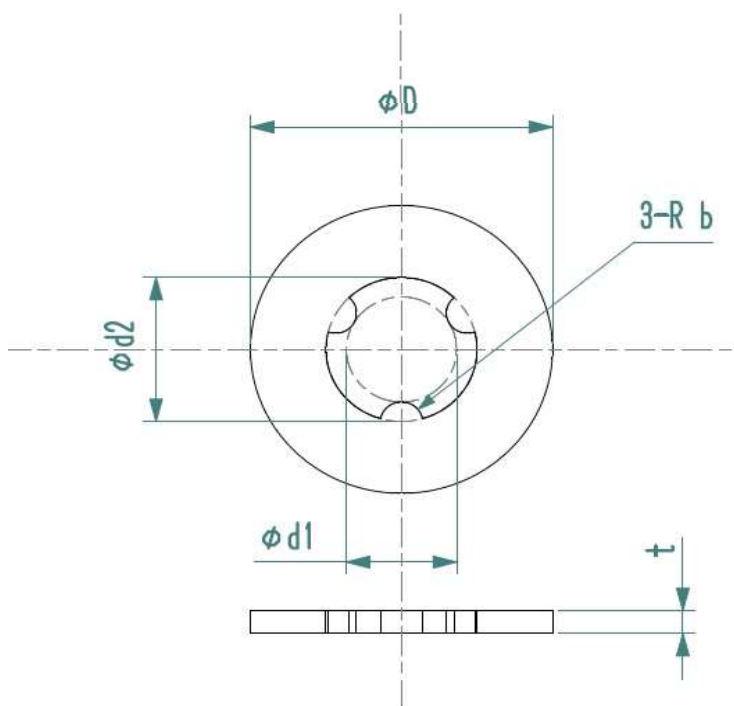


規格セムスワッシャー表



呼び	適用軸	ワッシャー寸法							
		内径 d1		内径 d2		外径 D		板厚 t	
M3用	3	2.8	±0.1	4.0	±0.2	8.0	±0.1	0.50	±0.05
M4用	4	3.65		5.0		10.0		0.80	±0.08
M5用	5	4.6		6.0		12.0		1.00	±0.1
M6用	6	5.5		7.0		13.0		1.50	±0.15
M8用	8	7.6	10.0	(10)	18.0	±0.2	1.50	±0.15	
M12用	12	11.5	±0.15	13.0	±0.15	25.0	±0.15	1.50	±0.15

※M8用は内径突起部6箇所となります。

材質	材料メーカー
6ナイロン	東レプラスチック精工(株)
商品名	品番
呼び セムス(組込用)W <u>○○○</u>	適用軸 HSW- <u>○○</u>

株式会社 堀内発條製作所

HORIUCHI SPRING MFG.CO.,LTD

